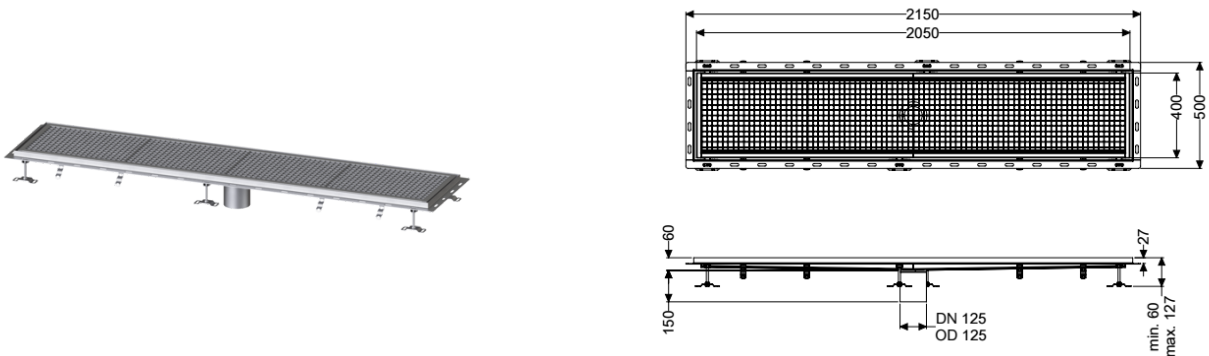


Kastenrinne Ferrofix m. Fliesenanschlusswinkel, 400 x 2050 mm



Artikelinformationen

Artikelnummer: 6340200

GTIN: 4026092099278

Preisgruppe: 80

Produktvorteile

- Aus besonders hygienischem und mechanisch hochbelastbarem Edelstahl
- Mit passenden Grundkörpern variabel kombinierbar

Beschreibung

Die Kastenrinne Ferrofix aus Edelstahl mit einer Materialstärke von 2,0 mm (im Tauchbad gebeizt) ist mit geschliffenen Sichtstegen, Längs- und Quergefälle, Standfüßen zur Höhennivellierung sowie mit Auslaufstützen aus Edelstahl ausgestattet. Das Rinnenprofil ist passend für thermisch hochbelastete Einbausituationen. Der Fliesenanschlusswinkel dient zum Schutz gegen Fliesenbruch im Randbereich.

Ausführung

Abdichtung am Aufsatzstück: Fliesenanschlusswinkel

Allgemeine Merkmale

Nennweite (DN): 125
 Außendurchmesser (DA): 125 mm

Abmessungen

Länge: 2050 mm
 Breite: 400 mm
 Höhe: 60 mm

Abdeckungsmerkmale

Abdeckungsart: Gitterrost
 Abdeckung Farbe: silber
 Verriegelung: eingelegt
 Belastungsklasse: L 15 (EN 1253-1)

Rutschhemmklasse:
Aufsatzstück Material:

R12 nach DIN 51130; C nach DIN 51097
Edelstahl 1.4301 (V2A)