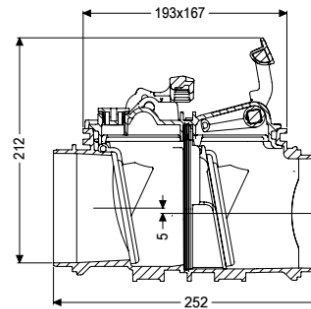


Grundkörper Staufix Typ 2 DN 90-100, freiliegend



Artikelinformationen

Artikelnummer: 730000.10

GTIN: 4026092076231

Preisgruppe: 10

Produktvorteile

- Einfaches Umrüsten zu StaufixControl
- Flexibler Einbau
- Verschiedene Abdeckungen bei Einbau in die Bodenplatte verfügbar

Beschreibung

Der Grundkörper Staufix für fäkalienfreies Abwasser ist mit zwei mechanischen Klappen ausgestattet, die bei Rückstau selbsttätig schließen. Eine Klappe dient gleichzeitig als handverriegelbarer Notverschluss. Spitze und Muffe in der benötigten Dimension sind optional erhältlich. Durch das modulare KESSEL-Baukastensystem können bestehende Anlagen problemlos zum Rückstauverschluss StaufixControl umgerüstet werden.

Ausführung

Edelstahlklappe als Rattenschutz: nein

Notverschluss: ja

Mechanische Rückstauklappen: 2

Allgemeine Merkmale

Farbe: schwarz

Norm: EN 13564

Nennweite (DN): 90-100

Einbausituation: freiliegende Abwasserleitung

Auslieferungszustand: installationsfertig

Rückstauschutz: Typ 2

Abmessungen

Gewicht netto: 1,1 kg

Gewicht brutto: 3,7 kg

Gefällesprung: 8 mm

| | |
|------------------------|--------|
| Länge: | 252 mm |
| Breite: | 167 mm |
| Höhe: | 230 mm |
| Verpackungsmaß Länge: | 386 mm |
| Verpackungsmaß Breite: | 163 mm |
| Verpackungsmaß Höhe: | 198 mm |

Abdeckungsmerkmale

| | |
|----------------------|-----------------------|
| Abdeckungsart: | Verriegelungsdeckel |
| Verriegelung: | Schnellspanverschluss |
| Verriegelung Deckel: | Einhandverschluss |