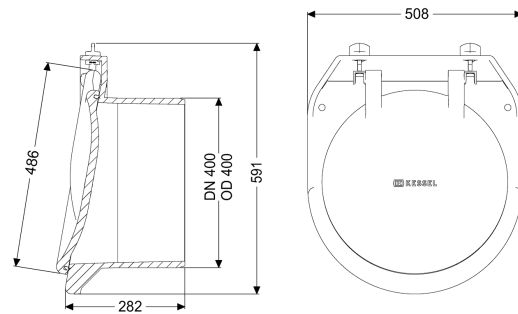


## Rohrklappe DN 400



### Artikelinformationen

Artikelnummer: 79400  
 GTIN: 4026092011669  
 Preisgruppe: 10

### Produktvorteile

- Universell einsetzbar in Meer- und Süßwasserumgebungen
- Geringes Gewicht für eine einfache Installation mit hoher mechanischer Festigkeit
- Hohe Dichtheit, dichtet auch schon bei geringem Gegendruck ab

### Beschreibung

Die Rohrklappe dient als Schlusstück und besitzt eine mechanische Klappe, die selbsttätig schließt.

#### Ausführung

Mechanische Rückstauklappen: 1

#### Allgemeine Merkmale

Farbe:	schwarz
Material:	Kunststoff
Nennweite (DN):	400
Außendurchmesser (DA):	405 mm
Abwasserart:	fäkalienfrei
Einbausituation:	freiliegende Abwasserleitung
Auslieferungszustand:	installationsfertig

#### Abmessungen

Gewicht netto:	10,21 kg
Gewicht brutto:	10,21 kg
Länge:	295 mm
Breite:	417 mm
Höhe:	420 mm
Verpackungsmaß Länge:	445 mm

Verpackungsmaß Breite:  
Verpackungsmaß Höhe:

445 mm  
315 mm