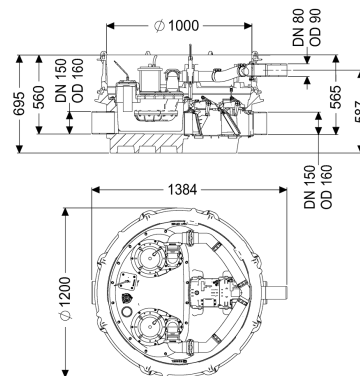


Rückstauhebeanlage Ecolift XL Duo, 1 mot. Klappe, SPF 4500-S1



Artikelinformationen

Artikelnummer: 8741029

GTIN: 4026092068465

Preisgruppe: 60

Produktvorteile

- Abwasserentsorgung ohne Betriebsunterbrechung sogar bei Stromausfall, solange kein Rückstau vorliegt
- geringer Pumpeneinsatz
- minimierte Geräuschemissionen

Beschreibung

Die Rückstauhebeanlage für fäkalienfreies Abwasser ist mit zwei überflutbaren Pumpen, einem motorischen und einem mechanischen Verschlusssystem sowie einem Rückflussverhinderer ausgestattet. Der Sammelbehälter aus dauerhaft beständigem Kunststoff (PE) besitzt einen abgeschlossenen Pumpenraum. Schnellverschlüsse ermöglichen die einfache Entnahme der integrierten Komponenten. Die Steuerung erfolgt durch ein anwenderfreundliches Schaltgerät, das optional über einen potentialfreien Kontakt in die Gebäudeleittechnik eingebunden werden oder Alarm- und Sammelstörmeldungen über eine GSM-Schnittstelle ausgeben kann. Im Normalzustand erfolgt die Entwässerung über das natürliche Gefälle zum Kanal. Rückstau wird durch eine optische Sonde erkannt, wodurch das motorische Verschlusssystem automatisch geschlossen wird und somit kein freier Durchgang zum Kanal mehr besteht. Die Entwässerung während der Rückstauphase erfolgt über eine Druckleitung, die das Abwasser in den Kanal fördert. Die Druckleitung ist in einem geschweißten PE-Rohr, bei der Pumpe SPF 4500 zusätzlich in einen Druckentspannungsschacht, auszuführen. Durch das modulare KESSEL-Baukastensystem stehen für den weiteren Aufbau verschiedene Aufsatzstücke oder Technischacht-Varianten als Zubehör zur Verfügung.

Ausführung

Hinweis Einbau:

Anlagenart:

Absperreinrichtung:

Durchgangsdichtung für Kabelleerrohr (DN):

Variante vertiefter Einbau

Doppelanlage

Schieber aus Kunststoff

100

Durchgangsdichtung für Entlüftungsleitung (DN):	70
Pumpensteuerung:	Schaltgerät
Rückflussverhinderer:	integriert
Druckabgang:	waagrecht
Motorische Rückstauklappen:	1
Mechanische Rückstauklappen:	1
Allgemeine Merkmale	
Farbe:	schwarz
Norm:	ÖNORM B 2501
Abwasserart:	fäkalienfrei
Einbausituation:	freie Aufstellung
Auslieferungszustand:	vormontiert zur bauseitigen Endmontage (Pumpen und Sensorik sind bauseits zu montieren sowie Schaltgerät ist anzuschließen)
Rückstauschutz:	Typ 3
Zulassung:	Z-53.2-493
ATEX zertifiziert:	nein
Abmessungen	
Gewicht netto:	168 kg
Gewicht brutto:	192 kg
Grundwasserbeständigkeit ab Unterkante Bodenteil:	3000 mm
Gefällesprung:	15 mm
Länge:	1384 mm
Breite:	1200 mm
Höhe:	695 mm
Verpackungsmaß Länge:	2000 mm
Verpackungsmaß Breite:	1300 mm
Verpackungsmaß Höhe:	950 mm
Behälter/Grundkörper	
Nenndruck (PN):	10
Druckabgang (DN):	80
Druckabgang (DA):	90 mm
Gerinne:	geschlossenes Durchgangsgerinne
Entlüftungsanschluss (DN):	70
Abstand Rohrsohle Auslauf zu Behälterboden:	120 mm
Abstand Rohrsohle Zulauf zu Behälterboden:	135 mm
Auslauf Anzahl:	1
Auslauf Nennweite (DN):	150 mm
Zulauf Nennweite (DN):	150 mm
Zulauf Anzahl:	1
Lichte Weite Behälter (LW):	1000 mm
Nutzvolumen:	20 l
Behältervolumen:	65 l
Fördereinrichtung	
Pumpe:	SPF 4500

Anzahl Pumpen:	2
Gewicht Pumpe:	31 kg
Anschlusstyp:	Direktanschluss
Nennstrom:	7,5 A
Schutzklasse:	I
Isolationsklasse:	F
Cos phi - Leistungsfaktor:	0,88
Schutzart Pumpe:	IP 68 (3m/48h)
Temperaturüberwachung:	integriert
Förderguttemperatur (dauerhaft) max.:	40 °C
Förderleistung max.:	45 m ³ /h
Förderhöhe max.:	21 m
Drehzahl:	2850 U/min
Leistung P1:	4,2 kW
Leistung P2:	3,5 kW
Betriebsart:	S1
Erforderliche Absicherung (Leitungsschutz):	3 x C 25 A
Typ Anschlussleitung Pumpe:	H07RN-F 7G 1,5 mm ²
Lauftrad Typ:	Freistromrad
Freier Kugeldurchgang:	40 mm
Länge Netzanschlussleitung Pumpe:	10 m

Steuerung	
Schaltgerät:	Comfort Plus
Motorschutz Schalter:	ja
Leistung Standby:	5 W
Alarmgeber:	optischer Sonde
Instrument Niveauerfassung:	Tauchrohr
Art Niveauerfassung:	pneumatisch
Schutzart Schaltgerät:	IP 54
Betriebsspannung:	400 V
Anschlusstyp:	Direktanschluss
Potentialfreier Kontakt:	ja
GSM-Schnittstelle:	ja
USB-Schnittstelle:	ja
Logbuchfunktion:	ja
Mehrzeilige Displayanzeige:	ja
Batteriepufferung:	ja
Selbstdiagnosesystem (SDS):	ja
Erforderliche Absicherung (Leitungsschutz):	3 x C 25 A