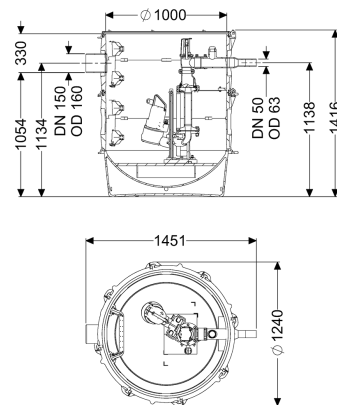


Pumpstation Aquapump XL Tronic, STZ 1300-S1



Artikelinformationen

Artikelnummer: 8743014

GTIN: 4026092075685

Preisgruppe: 60

Produktvorteile

- Höchste Sicherheit
- Flexibler Einbau
- Geeignet für explosionsgefährdete Bereiche

Beschreibung

Die Pumpstation für fäkalienhaltiges und fäkalienfreies Abwasser ist mit einer, bzw. zwei überflutbaren Pumpen mit Rückflussverhinderer sowie einem Absperrschieber für die Druckleitung ausgestattet. Der Sammelbehälter aus dauerhaft beständigem Kunststoff (PE) besitzt einen offenen Pumpenraum (Nassaufstellung) mit universalen Anschlussmöglichkeiten. Die Steuerung erfolgt durch ein anwenderfreundliches Schaltgerät, das optional über einen potentialfreien Kontakt in die Gebäudeleittechnik eingebunden werden oder Alarm- und Sammelstörmeldungen über eine GSM-Schnittstelle ausgeben kann. Durch das modulare KESSEL-Baukastensystem stehen für den weiteren Aufbau verschiedene Technischacht-Varianten als Zubehör zur Verfügung. Zugkette aus Edelstahl zur Entnahme pro Pumpe ist je nach Einbautiefe optional zu bestellen mit Art.-Nr:

680 528 = Länge 2 m 680 529 = Länge 3 m 680 530 = Länge 4 m 680 531 = Länge 5 m

Ausführung

Hinweis Einbau:

Anlagenart:

Absperreinrichtung:

in Kombination mit Schachtmodul

Einzelanlage

Schieber aus Kunststoff

| | |
|---|---|
| Durchgangsdichtung für Kabelleerrohr (DN): | 100 |
| Steighilfen: | ja |
| Durchgangsdichtung für Entlüftungsleitung (DN): | 100 |
| Aufstellung: | Nassaufstellung |
| Pumpensteuerung: | Schaltgerät |
| Rückflussverhinderer: | integriert |
| Druckabgang: | waagrecht |
| Allgemeine Merkmale | |
| Farbe: | schwarz |
| Norm: | EN 12050-1 |
| Abwasserart: | fäkalienhaltig |
| Einbausituation: | Einbau ins Erdreich |
| Auslieferungszustand: | vormontiert zur bauseitigen Endmontage (Pumpen und Sensorik sind bauseits zu montieren sowie Schaltgerät ist anzuschließen) |
| Anlagen Typ: | Tronic |
| Abmessungen | |
| Gewicht netto: | 172 kg |
| Gewicht brutto: | 196 kg |
| Grundwasserbeständigkeit ab Unterkante Bodenteil: | 3000 mm |
| Länge: | 1240 mm |
| Breite: | 1240 mm |
| Höhe: | 1416 mm |
| Verpackungsmaß Länge: | 2000 mm |
| Verpackungsmaß Breite: | 1300 mm |
| Verpackungsmaß Höhe: | 1550 mm |
| Behälter/Grundkörper | |
| Druckabgang (DN): | 50 |
| Druckabgang (DA): | 63 mm |
| Abstand Rohrmitte Auslauf zu Behälterboden: | 1134 mm |
| Abstand Rohrsohle Zulauf zu Behälterboden: | 1054 mm |
| Abstand Rohrmitte Zulauf zu Behälterboden: | 1134 mm |
| Abstand Rohrsohle Zulauf zu Behälteroberkante: | 330 mm |
| Zulauf max. Anbohrung (DN): | 150 mm |
| Zulauf Nennweite (DA): | 160 mm |
| Zulauf Nennweite (DN): | 150 mm |
| Zulauf Anzahl: | 1 |
| Lichte Weite Behälter (LW): | 1000 mm |
| Nutzvolumen: | 310 l |
| Fördereinrichtung | |
| Pumpe: | STZ 1300 |
| Anzahl Pumpen: | 1 |
| Gewicht Pumpe: | 27 kg |
| Anschlusstyp: | Direktanschluss |
| Betriebsspannung: | 400 V |

| | |
|---------------------------------------|---------------------------------|
| Nennstrom: | 2,5 A |
| Schutzklasse: | I |
| Isolationsklasse: | H |
| Cos phi - Leistungsfaktor: | 0,8 |
| Schutzart Pumpe: | IP 68 (20m) |
| Temperaturüberwachung: | integriert |
| Förderguttemperatur (dauerhaft) max.: | 40 °C |
| Förderleistung max.: | 20 m ³ /h |
| Förderhöhe max.: | 21 m |
| Drehzahl: | 2900 U/min |
| Leistung P1: | 1,3 kW |
| Leistung P2: | 0,9 kW |
| Betriebsart: | S1 |
| Typ Anschlussleitung Pumpe: | H07RN8-F 6G 1,5 mm ² |
| Lauftrad Typ: | Schneidwerk |
| Länge Netzanschlussleitung Pumpe: | 10 m |
| Steuerung | |
| Schaltgerät: | Comfort |
| Motorschutz Schalter: | ja |
| Alarmgeber: | Pegelsonde |
| Instrument Niveauerfassung: | Pegelsonde |
| Art Niveauerfassung: | hydrostatisch |
| Schutzart Schaltgerät: | IP 54 |
| Netzfrequenz: | 50 Hz |
| Betriebsspannung: | 400 V |
| Anschlusstyp: | Direktanschluss |
| Potentialfreier Kontakt: | ja |
| GSM-Schnittstelle: | ja |
| Logbuchfunktion: | ja |
| Mehrzeilige Displayanzeige: | ja |
| Batteriepufferung: | ja |
| Selbstdiagnosesystem (SDS): | ja |