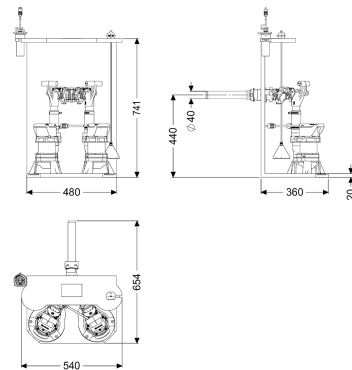


Pumpanlage Aquapump Retrofit Duo, GTF 600, Tauchglocke



Artikelinformationen

Artikelnummer: 8744000

GTIN: 4026092103302

Preisgruppe: 60

Beschreibung

Die Pumpanlage zum Einbau in bestehende Sammelbehälter für fäkalienfreies Abwasser ist mit zwei überflutbaren Pumpen, einem Rückflussverhinderer sowie einer Handverriegelung ausgestattet. Das Halteprofil aus Kunststoff (PE) dient zur Montage und Fixierung der Pumpanlage. Schnellverschlüsse ermöglichen die einfache Entnahme der Pumpen. Die Steuerung erfolgt durch ein anwenderfreundliches Schaltgerät, das optional über einen potentialfreien Kontakt in die Gebäudeleittechnik eingebunden werden oder Alarm- und Sammelstörmeldungen über eine GSM- Schnittstelle ausgeben kann.

Ausführung

| | |
|-----------------------|--------------|
| Anlagenart: | Doppelanlage |
| Pumpensteuerung: | Schaltgerät |
| Rückflussverhinderer: | integriert |
| Druckabgang: | waagrecht |

Allgemeine Merkmale

| | |
|-----------------------|--------------------------------------|
| Norm: | EN 12050-2 |
| Abwasserart: | fäkalienfrei |
| Einbausituation: | Einbau in bauseitigen Sammelbehälter |
| Auslieferungszustand: | Modulbausatz zur bauseitigen Montage |
| Anlagen Typ: | Duo |

Abmessungen

| | |
|-----------------|-------|
| Gewicht netto: | 24 kg |
| Gewicht brutto: | 24 kg |

| | |
|---------------------------------------------|--------------------------------|
| Verpackungsmaß Länge: | 654 mm |
| Verpackungsmaß Breite: | 550 mm |
| Verpackungsmaß Höhe: | 600 mm |
| Behälter/Grundkörper | |
| Druckabgang (DN): | 32 |
| Druckabgang (DA): | 40 mm |
| Fördereinrichtung | |
| Pumpe: | GTF 600 |
| Anzahl Pumpen: | 2 |
| Gewicht Pumpe: | 6 kg |
| Anschlusstyp: | Schuko 2-polig |
| Betriebsspannung: | 230 V |
| Netzfrequenz: | 50 Hz |
| Nennstrom: | 2,9 A |
| Schutzklasse: | I |
| Isolationsklasse: | F |
| Cos phi - Leistungsfaktor: | 0,92 |
| Schutzart Pumpe: | IP 68 (3m) |
| Temperaturüberwachung: | integriert |
| Förderguttemperatur (dauerhaft) max.: | 40 °C |
| Förderleistung max.: | 12 m ³ /h |
| Förderhöhe max.: | 8 m |
| Drehzahl: | 2750 U/min |
| Leistung P1: | 0,65 kW |
| Leistung P2: | 0,4 kW |
| Betriebsart: | S1 |
| Typ Anschlussleitung Pumpe: | H07RN-F 3G 1,0 mm ² |
| Lauftrad Typ: | Freistromrad |
| Freier Kugeldurchgang: | 30 mm |
| Erforderliche Absicherung (Leitungsschutz): | C 16 A |
| Länge Netzanschlussleitung Pumpe: | 10 m |
| Steuerung | |
| Schaltgerät: | Comfort |
| Motorschutz Schalter: | ja |
| Alarmgeber: | optischer Sonde |
| Instrument Niveauerfassung: | Tauchglocke |
| Art Niveauerfassung: | pneumatisch |
| Schutzart Schaltgerät: | IP 54 |
| Netzfrequenz: | 50 Hz |
| Betriebsspannung: | 230 V |
| Anschlusstyp: | Schuko 2-polig |
| Länge Netzanschlussleitung Schaltgerät: | 1,4 m |
| Potentialfreier Kontakt: | optional |
| GSM-Schnittstelle: | ja |
| USB-Schnittstelle: | ja |
| Logbuchfunktion: | ja |
| Mehrzeilige Displayanzeige: | ja |

| | |
|---------------------------------------------|--------|
| Batteriepufferung: | ja |
| Selbstdiagnosesystem (SDS): | ja |
| Erforderliche Absicherung (Leitungsschutz): | C 16 A |