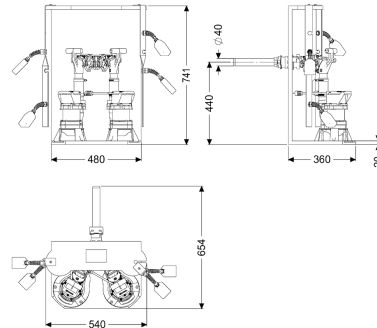


Pumpanlage Aquapump Retrofit Duo, GTF 600, Schwimmer



Artikelinformationen

Artikelnummer: 8744001

GTIN: 4026092103319

Preisgruppe: 60

Beschreibung

Die Pumpanlage zum Einbau in bestehende Sammelbehälter für fäkalienfreies Abwasser ist mit zwei überflutbaren Pumpen, einem Rückflussverhinderer sowie einer Handverriegelung ausgestattet. Das Halteprofil aus Kunststoff (PE) dient zur Montage und Fixierung der Pumpanlage. Schnellverschlüsse ermöglichen die einfache Entnahme der Pumpen. Die Steuerung erfolgt mittels Schwimmerschalter durch ein anwenderfreundliches Schaltgerät, das optional über einen potentialfreien Kontakt in die Gebäudeleittechnik eingebunden werden oder Alarm- und Sammelstörmeldungen über eine GSM-Schnittstelle ausgeben kann.

Ausführung

| | |
|-----------------------|--------------|
| Anlagenart: | Doppelanlage |
| Pumpensteuerung: | Schaltgerät |
| Rückflussverhinderer: | integriert |
| Druckabgang: | waagrecht |

Allgemeine Merkmale

| | |
|-----------------------|--------------------------------------|
| Norm: | EN 12050-2 |
| Abwasserart: | fäkalienfrei |
| Einbausituation: | Einbau in bauseitigen Sammelbehälter |
| Auslieferungszustand: | Modulbausatz zur bauseitigen Montage |
| Anlagen Typ: | Duo |

Abmessungen

| | |
|-----------------|-------|
| Gewicht netto: | 26 kg |
| Gewicht brutto: | 26 kg |

| | |
|---|--------------------------------|
| Verpackungsmaß Länge: | 654 mm |
| Verpackungsmaß Breite: | 900 mm |
| Verpackungsmaß Höhe: | 745 mm |
| | |
| Behälter/Grundkörper | |
| Druckabgang (DN): | 32 |
| Druckabgang (DA): | 40 mm |
| | |
| Fördereinrichtung | |
| Pumpe: | GTF 600 |
| Anzahl Pumpen: | 2 |
| Gewicht Pumpe: | 6 kg |
| Anschlusstyp: | Schuko 2-polig |
| Betriebsspannung: | 230 V |
| Netzfrequenz: | 50 Hz |
| Nennstrom: | 2,9 A |
| Schutzklasse: | I |
| Isolationsklasse: | F |
| Cos phi - Leistungsfaktor: | 0,92 |
| Schutzart Pumpe: | IP 68 (3m) |
| Temperaturüberwachung: | integriert |
| Förderguttemperatur (dauerhaft) max.: | 40 °C |
| Förderleistung max.: | 12 m ³ /h |
| Förderhöhe max.: | 8 m |
| Drehzahl: | 2750 U/min |
| Leistung P1: | 0,65 kW |
| Leistung P2: | 0,4 kW |
| Betriebsart: | S1 |
| Typ Anschlussleitung Pumpe: | H07RN-F 3G 1,0 mm ² |
| Lauftrad Typ: | Freistromrad |
| Erforderliche Absicherung (Leitungsschutz): | C 16 A |
| Länge Netzanschlussleitung Pumpe: | 10 m |
| | |
| Steuerung | |
| Schaltgerät: | Comfort |
| Motorschutz Schalter: | ja |
| Alarmgeber: | Schwimmerschalter |
| Instrument Niveauerfassung: | Schwimmerschalter |
| Art Niveauerfassung: | mechanisch |
| Schutzart Schaltgerät: | IP 54 |
| Netzfrequenz: | 50 Hz |
| Betriebsspannung: | 230 V |
| Anschlusstyp: | Schuko 2-polig |
| Länge Netzanschlussleitung Schaltgerät: | 1,4 m |
| Potentialfreier Kontakt: | optional |
| GSM-Schnittstelle: | ja |
| USB-Schnittstelle: | ja |
| Logbuchfunktion: | ja |
| Mehrzeilige Displayanzeige: | ja |
| Batteriepufferung: | ja |

Selbstdiagnosesystem (SDS): ja
Erforderliche Absicherung (Leitungsschutz): C 16 A