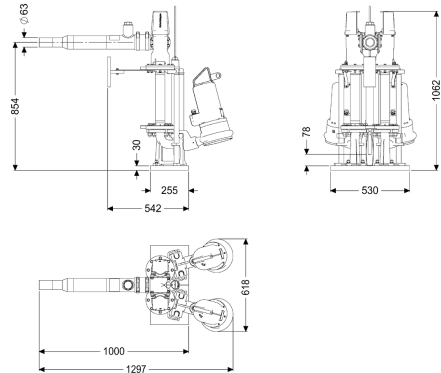


Pumpanlage Aquapump Retrofit Duo, STZ 3700, Pegelsonde



Artikelinformationen

Artikelnummer: 8744014

GTIN: 4026092103500

Preisgruppe: 60

Beschreibung

Doppelpumpanlage zum Einbau in einen bauseitigen Schacht. Erforderlicher Mindestdurchmesser bauseitiger Schacht: 1000 mm

Ausführung	
Anlagenart:	Doppelanlage
Absperreinrichtung:	ja
Aufstellung:	Nassaufstellung
Pumpensteuerung:	Schaltgerät
Rückflussverhinderer:	integriert
Druckabgang:	vertikal (Sonderausführung, auf Wunsch), waagrecht (Standardausführung)

Allgemeine Merkmale

Norm:	EN 12050-1
Abwasserart:	fäkalienhaltig und fäkalienfrei
Einbausituation:	Einbau in bauseitigen Sammelbehälter
Anlagen Typ:	Duo

Abmessungen

Gewicht netto:	149,6 kg
Gewicht brutto:	149,6 kg
Verpackungsmaß Länge:	1232 mm
Verpackungsmaß Breite:	618 mm
Verpackungsmaß Höhe:	1062 mm

Behälter/Grundkörper	
Druckabgang (DN):	50
Druckabgang (DA):	63 mm
Fördereinrichtung	
Pumpe:	STZ 3700
Anzahl Pumpen:	2
Anschlusstyp:	codierter Stecker
Betriebsspannung:	400 V
Netzfrequenz:	50 Hz
Nennstrom:	6,4 A
Schutzklasse:	I
Schutzart Pumpe:	IP 68 (3m)
Temperaturüberwachung:	integriert
Förderguttemperatur (dauerhaft) max.:	40 °C
Förderleistung max.:	28 m ³ /h
Förderhöhe max.:	35 m
Drehzahl:	2900 U/min
Leistung P1:	3,7 kW
Leistung P2:	3,1 kW
Betriebsart:	S1
Typ Anschlussleitung Pumpe:	H07RN8-F 6G 1,5 mm ²
Laufgrad Typ:	Schneidwerk
Erforderliche Absicherung (Leitungsschutz):	3 x C 63 A
Länge Netzanschlussleitung Pumpe:	10 m
Steuerung	
Schaltgerät:	Comfort
Alarmgeber:	Pegelsonde
Instrument Niveauerfassung:	Pegelsonde
Art Niveauerfassung:	hydrostatisch
Schutzart Schaltgerät:	IP 54
Netzfrequenz:	50 Hz
Betriebsspannung:	400 V
Anschlusstyp:	codierter Stecker
Länge Netzanschlussleitung Schaltgerät:	1,4 m
Potentialfreier Kontakt:	optional
GSM-Schnittstelle:	ja
USB-Schnittstelle:	ja
Logbuchfunktion:	ja
Mehrzeilige Displayanzeige:	ja
Batteriepufferung:	ja
Selbstdiagnosesystem (SDS):	ja
Erforderliche Absicherung (Leitungsschutz):	3 x C 63 A