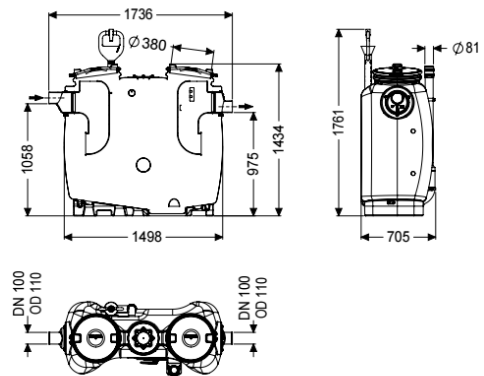


Fettabscheider EasyClean free NS 2, Direct, Fülleinr., Schauglas, SC



Artikelinformationen

Artikelnummer: 93002.32/D

GTIN: 4026092063729

Preisgruppe: 60

Produktvorteile

- Fließrichtung durch selbstdichtende Wechselstutzen änderbar (NS 2 - NS 10)
- Wartungsarmer Betrieb
- Geruchsreduzierte Entsorgung bei geschlossenem Behälter

Beschreibung

Der Abscheider für fetthaltiges Abwasser ist für die freie Aufstellung in frostgeschützten Räumen geeignet und verzichtet auf metallische Bauteile im Behälter. Der Sammelbehälter aus dauerhaft beständigem Kunststoff (PE) ist mit einem integrierten Schlammfang ausgestattet und besitzt ein konisch zulaufendes Bodenteil für eine schnelle und saubere Entsorgung. Zwei geruchsdichte Deckel mit Schnellspannverschlüssen ermöglichen einen einfachen Zugang für Reinigungs- und Wartungsarbeiten. Für die geruchsreduzierte manuelle Entsorgung ist ein Direktentsorgungsstutzen vorhanden. Nach der Entsorgung sind nur noch max. 3 Liter Schlammrestvolumen im Behälter vorhanden. Gewährleistung auf den Werkstoff PE 20 Jahre.

Ausführung

Entsorgungsvariante:	Direct
Schredder-Mix-System:	nein
Schauglas:	ja
Nenngröße (NS):	2
SonicControl:	ja
Entsorgungseinrichtung:	Entsorgungsanschluss
Fülleinrichtung nach DIN 1988:	ja
Entsorgungsart:	manuell
Tragfähigkeit (DIN 19901):	F3

Allgemeine Merkmale

Material:	PE
Norm:	EN 1825
Einbausituation:	freie Aufstellung
Auslieferungszustand:	installationsfertig (Verbindungssteile sind bauseits anzuschließen)
Lieferumfang:	Storz-B-Kupplung R 2 1/2 " für Saugwagenanschluss
Abmessungen	
Gewicht netto:	93 kg
Gewicht brutto:	108 kg
Aufstellfläche Länge:	1735 mm
Aufstellfläche Breite:	706 mm
Aufstellfläche Höhe:	1435 mm
Einbringmaß Länge:	1500 mm
Einbringmaß Breite:	680 mm
Einbringmaß Höhe:	1435 mm
Verpackungsmaß Länge:	1900 mm
Verpackungsmaß Breite:	1050 mm
Verpackungsmaß Höhe:	1520 mm
Behälter/Grundkörper	
Nenndruck (PN):	10
Druckabgang (DN):	65
Druckabgang (DA):	75 mm
Abstand Rohrsohle Auslauf zu Behälterboden:	985 mm
Abstand Rohrsohle Zulauf zu Behälterboden:	1055 mm
Auslauf Nennweite (DA):	110 mm
Auslauf Nennweite (DN):	100 mm
Zulauf Nennweite (DA):	110 mm
Zulauf Nennweite (DN):	100 mm
Anschluss Zu-/Auslaufstutzen:	PE-HD-Rohre nach DIN 19537, HT-Rohre nach DIN 19560, PP oder AS
Wartungsöffnung:	420 mm
Abdeckungsmerkmale	
Abdeckungsart:	Deckel
Abdeckung Material:	Kunststoff
Abdeckung Farbe:	violett
Verriegelung:	Schnellspanverschluss
Dichtheit:	geruchsdicht
Abwasserinhalt	
Abscheiderinhalt:	400 l
Gesamtvolumen:	600 l
Schlammfanginhalt:	200 l
Speichermenge an Fett:	100 l
Steuerung	
Schaltgerät:	nein