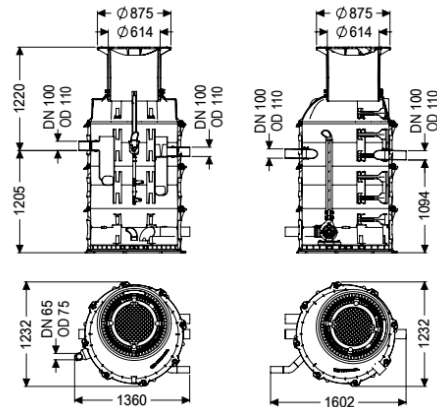


Fettabscheider EasyClean ground NS 4, Auto Mix, 1020-1200 mm, D



Artikelinformationen

Artikelnummer: 93004/120D-DSP-TS

GTIN:

Preisgruppe: 60

Produktvorteile

- Programmgesteuerte Spüleinrichtung
- Individualisierung über Schaltgerät möglich
- Wartungsarmer Betrieb

Beschreibung

Der Abscheider für fetthaltiges Abwasser zum Einbau ins Erdreich besteht aus einem Fettabscheider sowie einem Technischacht. Die zweiteilige Anlage aus dauerhaft beständigem Kunststoff (PE) ist mit einem integrierten Schlammfang sowie einer integrierten Probenahmeeinrichtung ausgestattet. Der Zugang für Reinigungs- und Wartungsarbeiten ist über Revisionsöffnungen möglich mit Aufsatzstücken aus Kunststoff zum stufenlosen Höhen- und Niveaueausgleich. Das innovative Schredder-Mix-System mit integriertem Zerhacker übernimmt die Homogenisierung und Umwälzung des Behälterinhaltes. Die Reinigung erfolgt dabei über eine außenliegende, überflutbare Pumpe, die in einem separaten Technischacht verbaut ist und mit einem Absperrschieber vom Behälter getrennt werden kann. Für die geruchsneutrale manuelle Entsorgung ist ein Direktentsorgungsstutzen vorhanden. Der vollautomatische Programmablauf wird durch ein anwenderfreundliches Schaltgerät mit mehrzeiliger Displayanzeige gesteuert, das über einen potentialfreien Kontakt in die Gebäudeleittechnik eingebunden werden kann. Das Schaltgerät mit einer Kabellänge von 10 m ist werkseitig im Technischacht verbaut. Über eine Fernbedienung kann die Reinigung und Entsorgung von einer entfernten Stelle aus gestartet werden. Durch das individualisierbare Reinigungsprogramm mit Schnellwahlfunktion kann die Reinigung bedarfsgerecht an die örtlichen Gegebenheiten angepasst werden. Mithilfe einer vollautomatisierten Spülung der Trinkwasserleitungen kann die Einhaltung der Trinkwasser-Hygiene-Verordnung gewährleistet werden. Die Fülleinrichtung und Magnetventile müssen bauseitig in einem trockenen Raum installiert werden. Die Verbindungen zwischen Fettabscheider und Technischacht sowie die Leerrohre und Verbindungen sind bauseitig zu erstellen. (siehe Verbindungs- und Anschlusset 917421). Bei Belastungsklasse D ist bauseits eine Lastverteilungsplatte zu verbauen. Die Bewehrungspläne sind bei KESSEL erhältlich. Gewährleistung auf den Werkstoff PE 20 Jahre.

Ausführung

| | |
|--------------------------------|------------------------------------|
| Hinweis Einbau: | Erdeinbau frostfreie Tiefe 1200 mm |
| Abspereinrichtung: | ja |
| Entsorgungsvariante: | Auto Mix |
| Schredder-Mix-System: | ja |
| Schauglas: | nein |
| Nenngröße (NS): | 4 |
| SonicControl: | nein |
| Entsorgungseinrichtung: | Entsorgungsanschluss |
| Fülleinrichtung nach DIN 1988: | ja |
| Entsorgungsart: | automatisches Reinigungssystem |
| Wasserversorgung: | 2 Magnetventile 1" |
| Probenahmeeinrichtung: | Typ NBG |
| Tragfähigkeit (DIN 19901): | E4 |

Allgemeine Merkmale

| | |
|-----------------------|---------------------------------------------------------------------------------------------|
| Material: | PE |
| Norm: | EN 1825 |
| Einbausituation: | Einbau ins Erdreich |
| Auslieferungszustand: | installationsfertig (elektrische Komponenten, Verbindungsteile sind bauseits anzuschließen) |
| Lieferumfang: | Storz-B-Kupplung R 2 1/2 " für Saugwagenanschluss |

| | |
|---------------------------------------------------|---------------------------------------------------------------------|
| Abmessungen | |
| Gewicht netto: | 440 kg |
| Gewicht brutto: | 460 kg |
| Grundwasserbeständigkeit ab Unterkante Bodenteil: | 3000 mm |
| Durchmesser: | 659 mm |
| Länge max.: | 2790 mm |
| Einbautiefe: | 1020 - 1200 mm |
| Art der Höhenverstellbarkeit: | teleskopisches Aufsatzstück, 5 Grad neigbar |
| Einbringmaß Länge: | 1425 mm |
| Einbringmaß Breite: | 1235 mm |
| Behälter/Grundkörper | |
| Abstand Rohrsohle Auslauf zu Behälterboden: | 1095 mm |
| Abstand Rohrsohle Zulauf zu Behälterboden: | 1205 mm |
| Auslauf Nennweite (DA): | 110 mm |
| Auslauf Nennweite (DN): | 100 mm |
| Zulauf Nennweite (DA): | 110 mm |
| Zulauf Nennweite (DN): | 100 mm |
| Anschluss Zu-/Auslaufstutzen: | PE-HD-Rohre nach DIN 19537, PVC-KG-Rohre nach DIN 19534, PP oder AS |
| Lichte Weite Behälter (LW): | 1000 mm |
| Lichte Weite Einstieg (LW): | 600 mm |
| Abdeckungsmerkmale | |
| Abdeckungsart: | Abdeckplatte |
| Abdeckung Material: | Grauguss |
| Abdeckung Farbe: | schwarz |
| Verriegelung: | verriegelt |
| Belastungsklasse: | D 400 (EN 124) |
| Dichtheit: | geruchs- und tagwasserdicht |
| Abwasserinhalt | |
| Abscheiderinhalt: | 370 l |
| Gesamtvolumen: | 770 l |
| Schlammfanginhalt: | 400 l |
| Speichermenge an Fett: | 160 l |
| Fördereinrichtung | |
| Pumpe: | SPF 300 IP68 |
| Anzahl Pumpen: | 1 |
| Gewicht Pumpe: | 44 kg |
| Anschlusstyp: | Direktanschluss |
| Nennstrom: | 6,2 A |
| Länge Netzanschlussleitung Pumpe: | 5 m |
| Schutzklasse: | I |
| Isolationsklasse: | F |
| Schutzart Pumpe: | IP 68 |
| Temperaturüberwachung: | integriert |

| | |
|---------------------------------------------|------------------------------------|
| Förderguttemperatur (dauerhaft) max.: | 40 °C |
| Förderleistung max.: | 60 m ³ /h |
| Förderhöhe max.: | 17 m |
| Drehzahl: | 2850 U/min |
| Leistung P1: | 3,6 kW |
| Leistung P2: | 3 kW |
| Betriebsart: | S2 - 30 Min. |
| Erforderliche Absicherung (Leitungsschutz): | Absicherung über Schaltgerät 400 V |
| Typ Anschlussleitung Pumpe: | H07RN-F 7G 1,5 mm ² |
| Laufgrad Typ: | Radiallaufgrad mit Zerhacker |
| Steuerung | |
| Schaltgerät: | ja |
| Motorschutz Schalter: | ja |
| Erforderliche Absicherung (RCD): | 30 mA |
| Schutzart Schaltgerät: | IP 54 |
| Netzfrequenz: | 50 Hz |
| Betriebsspannung: | 400 V |
| Anschlusstyp: | Direktanschluss |
| Potentialfreier Kontakt: | ja |
| GSM-Schnittstelle: | nein |
| USB-Schnittstelle: | nein |
| Logbuchfunktion: | ja |
| Mehrzeilige Displayanzeige: | ja |
| Batteriepufferung: | nein |
| Selbstdiagnosesystem (SDS): | ja |
| Nennstrom: | 6,2 A |