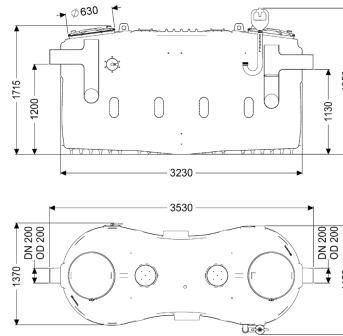


## Fettabscheider EasyClean free NS 15, Standard, links



### Artikelinformationen

Artikelnummer: 93015-01-L  
 GTIN: 4026092105238  
 Preisgruppe: 60

### Produktvorteile

- Fließrichtung durch selbstdichtende Wechselstutzen änderbar (NS 2 - NS 10)
- Nachrüstbar bis zu Auto Mix & Pump
- Wartungsarmer Betrieb

### Beschreibung

Der Abscheider für fetthaltiges Abwasser ist für die freie Aufstellung in frostgeschützten Räumen geeignet und verzichtet auf metallische Bauteile im Behälter. Der Sammelbehälter aus dauerhaft beständigem Kunststoff (PE) ist mit einem integrierten Schlammfang ausgestattet und besitzt ein konisch zulaufendes Bodenteil für eine schnelle und saubere Entsorgung. Zwei geruchsdichte Deckel mit Schnellspannverschlüssen ermöglichen einen einfachen Zugang für Reinigungs- und Wartungsarbeiten. Die manuelle Entsorgung erfolgt bei geöffnetem Behälter. Gewährleistung auf den Werkstoff PE 20 Jahre.

#### Ausführung

|                       |                          |
|-----------------------|--------------------------|
| Fließrichtung:        | links                    |
| Entsorgungsvariante:  | Standard                 |
| Schredder-Mix-System: | nein                     |
| Nenngröße (NS):       | 15,00                    |
| SonicControl:         | nein                     |
| Entsorgungsart:       | manuell mit Saugschlauch |

#### Allgemeine Merkmale

|                       |   |
|-----------------------|---|
| Einbausituation:      | freie Aufstellung   |
| Auslieferungszustand: | installationsfertig (Verbindungssteile sind bauseits anzuschließen) |

#### Abmessungen

|                |        |
|----------------|--------|
| Gewicht netto: | 355 kg |
|----------------|--------|

|                        |         |
|------------------------|---------|
| Gewicht brutto:        | 430 kg  |
| Aufstellfläche Länge:  | 3530 mm |
| Aufstellfläche Breite: | 1680 mm |
| Aufstellfläche Höhe:   | 1950 mm |
| Einbringmaß Länge:     | 3530 mm |
| Einbringmaß Breite:    | 1490 mm |
| Einbringmaß Höhe:      | 1950 mm |
| Verpackungsmaß Länge:  | 3530 mm |
| Verpackungsmaß Breite: | 1490 mm |
| Verpackungsmaß Höhe:   | 2085 mm |

#### Behälter/Grundkörper

|   |         |
|---|---------|
| Abstand Rohrsohle Auslauf zu Behälterboden: | 1130 mm |
| Abstand Rohrsohle Zulauf zu Behälterboden:  | 1200 mm |
| Auslauf Nennweite (DA):                     | 200 mm  |
| Auslauf Nennweite (DN):                     | 200 mm  |
| Zulauf Nennweite (DA):                      | 200 mm  |
| Zulauf Nennweite (DN):                      | 200 mm  |

#### Abdeckungsmerkmale

|                     |              |
|---------------------|--------------|
| Abdeckungsart:      | Deckel       |
| Abdeckung Material: | Kunststoff   |
| Abdeckung Farbe:    | violett      |
| Dichtheit:          | geruchsdicht |

#### Abwasserinhalt

|                        |        |
|------------------------|--------|
| Abscheiderinhalt:      | 2230 l |
| Fettschichtdicke max.: | 180 mm |
| Gesamtvolumen:         | 3730 l |
| Schlammfanginhalt:     | 1500 l |
| Speichermenge an Fett: | 600 l  |