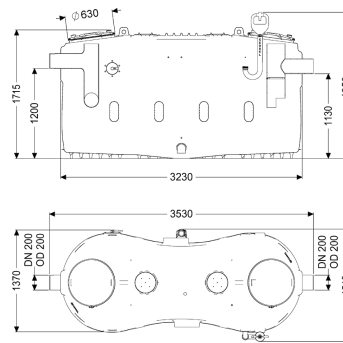


Fettabscheider EasyClean free NS 20, Direct, links



Artikelinformationen

Artikelnummer: 93020-01-D-L

GTIN: 4026092105214

Preisgruppe: 60

Produktvorteile

- Fließrichtung durch selbstdichtende Wechselstutzen änderbar (NS 2 - NS 10)
- Wartungsarmer Betrieb
- Geruchsreduzierte Entsorgung bei geschlossenem Behälter

Beschreibung

Der Abscheider für fetthaltiges Abwasser ist für die freie Aufstellung in frostgeschützten Räumen geeignet und verzichtet auf metallische Bauteile im Behälter. Der Sammelbehälter aus dauerhaft beständigem Kunststoff (PE) ist mit einem integrierten Schlammfang ausgestattet und besitzt ein konisch zulaufendes Bodenteil für eine schnelle und saubere Entsorgung. Zwei geruchsdichte Deckel mit Schnellspannverschlüssen ermöglichen einen einfachen Zugang für Reinigungs- und Wartungsarbeiten. Für die geruchsreduzierte manuelle Entsorgung ist ein Direktentsorgungsstutzen vorhanden. Nach der Entsorgung sind nur noch max. 3 Liter Schlammrestvolumen im Behälter vorhanden. Gewährleistung auf den Werkstoff PE 20 Jahre.

Ausführung

| | |
|-----------------------------|---------|
| Fließrichtung: | links |
| Schredder-Mix-System: | nein |
| Schauglas: | nein |
| Nenngröße (NS): | 20,00 |
| SonicControl: | nein |
| Füllrichtung nach DIN 1988: | nein |
| Entsorgungsart: | manuell |

Allgemeine Merkmale

| | |
|------------------|-------------------|
| Material: | PE |
| Einbausituation: | freie Aufstellung |

| | |
|---|---|
| Auslieferungszustand: | installationsfertig (Verbindungssteile sind bauseits anzuschließen) |
| Lieferumfang: | Storz-B-Kupplung R 2 1/2 " für Saugwagenanschluss |
| Abmessungen | |
| Gewicht netto: | 360 kg |
| Gewicht brutto: | 435 kg |
| Aufstellfläche Länge: | 3530 mm |
| Aufstellfläche Breite: | 1490 mm |
| Aufstellfläche Höhe: | 1950 mm |
| Verpackungsmaß Länge: | 3530 mm |
| Verpackungsmaß Breite: | 1490 mm |
| Verpackungsmaß Höhe: | 2085 mm |
| Behälter/Grundkörper | |
| Nenndruck (PN): | 10 |
| Druckabgang (DN): | 65 |
| Druckabgang (DA): | 75 mm |
| Abstand Rohrsohle Auslauf zu Behälterboden: | 1130 mm |
| Abstand Rohrsohle Zulauf zu Behälterboden: | 1200 mm |
| Auslauf Nennweite (DA): | 200 mm |
| Auslauf Nennweite (DN): | 200 mm |
| Zulauf Nennweite (DA): | 200 mm |
| Zulauf Nennweite (DN): | 200 mm |
| Anschluss Zu-/Auslaufstutzen: | PE-HD-Rohre nach DIN 19537, HT-Rohre nach DIN 19560, PP oder AS |
| Wartungsöffnung: | 420 mm |
| Abdeckungsmerkmale | |
| Abdeckungsart: | Deckel |
| Abdeckung Material: | Kunststoff |
| Abdeckung Farbe: | violett |
| Verriegelung: | Schnellspanverschluss |
| Dichtheit: | geruchsdicht |
| Abwasserinhalt | |
| Abscheiderinhalt: | 1730 l |
| Gesamtvolumen: | 3730 l |
| Speichermenge an Fett: | 800 l |
| Steuerung | |
| Schaltgerät: | nein |