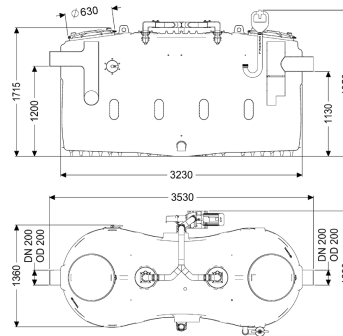


Fettabscheider EasyClean free NS 20, Mix, links



Artikelinformationen

Artikelnummer: 93020-01-DS-L

GTIN: 4026092105177

Preisgruppe: 60

Produktvorteile

- Fließrichtung durch selbstdichtende Wechselstutzen änderbar (NS 2 - NS 10)
- Einfache Steuerung
- Wartungsarmer Betrieb

Beschreibung

Der Abscheider für fetthaltiges Abwasser ist für die freie Aufstellung in frostgeschützten Räumen geeignet und verzichtet auf metallische Bauteile im Behälter. Der Sammelbehälter aus dauerhaft beständigem Kunststoff (PE) ist mit einem integrierten Schlammfang ausgestattet und besitzt ein konisch zulaufendes Bodenteil für eine schnelle und saubere Entsorgung. Zwei geruchsdichte Deckel mit Schnellspannverschlüssen ermöglichen einen einfachen Zugang für Reinigungs- und Wartungsarbeiten. Das innovative Schredder-Mix-System mit integriertem Zerkacker übernimmt die Homogenisierung und Umwälzung des Behälterinhaltes. Die Reinigung erfolgt dabei über eine außenliegende Pumpe, die mit einem Absperrschieber vom Behälter getrennt werden kann. Nach der Entsorgung sind nur noch max. 3 Liter Schlammrestvolumen im Behälter vorhanden. Für die geruchsneutrale manuelle Entsorgung ist ein Direktentsorgungsstutzen vorhanden. Gewährleistung auf den Werkstoff PE 20 Jahre.

Ausführung

Absperrrichtung:	ja
Fließrichtung:	links
Entsorgungsvariante:	Mix
Schredder-Mix-System:	ja
Schauglas:	nein
Nenngröße (NS):	20
SonicControl:	nein
Entsorgungseinrichtung:	Entsorgungsanschluss
Füllrichtung nach DIN 1988:	ja

Entsorgungsart:	manuelles Reinigungssystem
Wasserversorgung:	1 Schraubventil 1"
Tragfähigkeit (DIN 19901):	F3
Allgemeine Merkmale	
Material:	PE
Einbausituation:	freie Aufstellung
Auslieferungszustand:	installationsfertig (elektrische Komponenten, Verbindungsteile sind bauseits anzuschließen)
Lieferumfang:	Storz-B-Kupplung R 2 1/2 " für Saugwagenanschluss
Abmessungen	
Gewicht netto:	410 kg
Gewicht brutto:	485 kg
Aufstellfläche Länge:	3530 mm
Aufstellfläche Breite:	1680 mm
Aufstellfläche Höhe:	1950 mm
Verpackungsmaß Länge:	3530 mm
Verpackungsmaß Breite:	1680 mm
Verpackungsmaß Höhe:	2085 mm
Behälter/Grundkörper	
Nenndruck (PN):	10
Druckabgang (DN):	65
Druckabgang (DA):	75 mm
Abstand Rohrsohle Auslauf zu Behälterboden:	1130 mm
Abstand Rohrsohle Zulauf zu Behälterboden:	1200 mm
Auslauf Nennweite (DA):	200 mm
Auslauf Nennweite (DN):	200 mm
Zulauf Nennweite (DA):	200 mm
Zulauf Nennweite (DN):	200 mm
Anschluss Zu-/Auslaufstutzen:	PE-HD-Rohre nach DIN 19537, HT-Rohre nach DIN 19560, PP oder AS
Wartungsöffnung:	420 mm
Abdeckungsmerkmale	
Abdeckungsart:	Deckel
Abdeckung Material:	Kunststoff
Abdeckung Farbe:	violett
Verriegelung:	Schnellspanverschluss
Dichtheit:	geruchsdicht
Abwasserinhalt	
Abscheiderinhalt:	1730 l
Gesamtvolumen:	3730 l
Schlammfanginhalt:	2000 l
Speichermenge an Fett:	800 l
Fördereinrichtung	
Anzahl Pumpen:	1

Anschlusstyp:	Direktanschluss
Nennstrom:	6,2 A
Länge Netzanschlussleitung Pumpe:	5 m
Schutzklasse:	I
Cos phi - Leistungsfaktor:	0,87
Schutzart Pumpe:	IP 55
Temperaturüberwachung:	integriert
Förderguttemperatur (dauerhaft) max.:	40 °C
Förderleistung max.:	60 m ³ /h
Förderhöhe max.:	17 m
Drehzahl:	2850 U/min
Leistung P1:	3,6 kW
Leistung P2:	3 kW
Betriebsart:	S2 - 30 Min.
Typ Anschlussleitung Pumpe:	H07RN-F 7G 1,5 mm ²
Lauftrad Typ:	Radiallauftrad mit Zerhacker
Steuerung	
Schaltgerät:	ja
Erforderliche Absicherung (RCD):	30 mA
Netzfrequenz:	50 Hz
Betriebsspannung:	400 V
Anschlusstyp:	Direktanschluss
Nennstrom:	6,2 A