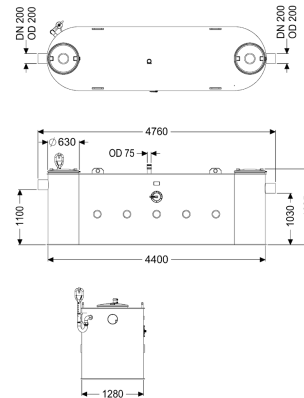


## Fettabscheider EasyClean free NS 20, Direct, DZ



### Artikelinformationen

Artikelnummer: 93020-06-D

GTIN: 4026092103074

Preisgruppe: 60

### Produktvorteile

- Wartungsarmer Betrieb
- Geruchsreduzierte Entsorgung bei geschlossenem Behälter

### Beschreibung

Der Abscheider für fetthaltiges Abwasser ist für die freie Aufstellung in frostgeschützten Räumen geeignet und verzichtet auf metallische Bauteile im Behälter. Der Sammelbehälter mit Durchzügen aus dauerhaft beständigem Kunststoff (PE) ist mit einem integrierten Schlammfang ausgestattet und besitzt Schrägen im Behälterboden für eine schnelle und saubere Entsorgung. Zwei geruchsdichte Deckel mit Schnellspannverschlüssen ermöglichen einen einfachen Zugang für Reinigungs- und Wartungsarbeiten. Für die geruchsreduzierte manuelle Entsorgung ist ein Direktentsorgungsstutzen vorhanden. Gewährleistung auf den Werkstoff PE 20 Jahre.

#### Ausführung

Entsorgungsvariante:	Direct
Schredder-Mix-System:	nein
Schauglas:	nein
Nenngröße (NS):	20,00
SonicControl:	nein
Füllereinrichtung nach DIN 1988:	nein
Entsorgungsart:	manuell
Tragfähigkeit (DIN 19901):	F3

#### Allgemeine Merkmale

Material:	PE
Norm:	EN 1825
Einbausituation:	freie Aufstellung

Auslieferungszustand:	installationsfertig (Verbindungssteile sind bauseits anzuschließen)
Lieferumfang:	Storz-B-Kupplung R 2 1/2 " für Saugwagenanschluss
<b>Abmessungen</b>	
Gewicht netto:	470 kg
Gewicht brutto:	470 kg
Aufstellfläche Länge:	4760 mm
Aufstellfläche Breite:	1280 mm
Aufstellfläche Höhe:	1625 mm
Einbringmaß Länge:	4760 mm
Einbringmaß Breite:	1280 mm
Einbringmaß Höhe:	1625 mm
Länge:	4760 mm
Breite:	1600 mm
Höhe:	1625 mm
Verpackungsmaß Länge:	4760 mm
Verpackungsmaß Breite:	1280 mm
Verpackungsmaß Höhe:	1625 mm
<b>Behälter/Grundkörper</b>	
Nenndruck (PN):	10
Druckabgang (DN):	65
Druckabgang (DA):	75 mm
Abstand Rohrsohle Auslauf zu Behälterboden:	1030 mm
Abstand Rohrsohle Zulauf zu Behälterboden:	1100 mm
Auslauf Nennweite (DA):	200 mm
Auslauf Nennweite (DN):	200 mm
Zulauf Nennweite (DA):	200 mm
Zulauf Nennweite (DN):	200 mm
Anschluss Zu-/Auslaufstutzen:	PE-HD-Rohre nach DIN 19537, HT-Rohre nach DIN 19560, PP oder AS
<b>Abdeckungsmerkmale</b>	
Abdeckungsart:	Deckel
Abdeckung Material:	Kunststoff
Abdeckung Farbe:	schwarz
Verriegelung:	Schnellspanverschluss
Dichtheit:	geruchsdicht
<b>Abwasserinhalt</b>	
Abscheiderinhalt:	2230 l
Gesamtvolumen:	4230 l
Schlammfanginhalt:	2000 l
Speichermenge an Fett:	800 l
<b>Steuerung</b>	
Schaltgerät:	nein