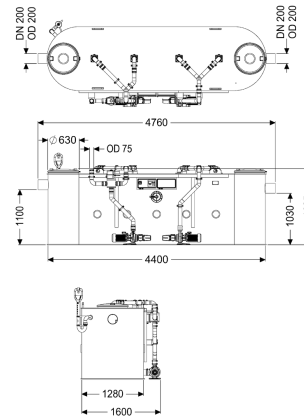


Fettabscheider EasyClean free NS 20, Mix, DZ



Artikelinformationen

Artikelnummer: 93020-06-DS

GTIN: 4026092103081

Preisgruppe: 60

Produktvorteile

- Einfache Steuerung
- Wartungsarmer Betrieb
- Geruchsreduzierte Entsorgung bei geschlossenem Behälter

Beschreibung

Der Abscheider für fetthaltiges Abwasser ist für die freie Aufstellung in frostgeschützten Räumen geeignet und verzichtet auf metallische Bauteile im Behälter. Der Sammelbehälter mit Durchzügen aus dauerhaft beständigem Kunststoff (PE) ist mit einem integrierten Schlammfang ausgestattet und besitzt Schrägen im Behälterboden für eine schnelle und saubere Entsorgung. Zwei geruchsdichte Deckel mit Schnellspannverschlüssen ermöglichen einen einfachen Zugang für Reinigungs- und Wartungsarbeiten. Das innovative Schredder-Mix-System mit integriertem Zerhacker übernimmt die Homogenisierung und Umwälzung des Behälterinhaltes. Die Reinigung erfolgt dabei über eine außenliegende Pumpe, die mit einem Absperrschieber vom Behälter getrennt werden kann. Für die geruchsneutrale manuelle Entsorgung ist ein Direktentsorgungsstutzen vorhanden. Gewährleistung auf den Werkstoff PE 20 Jahre.

Ausführung

Absperrrichtung:	ja
Entsorgungsvariante:	Mix
Schredder-Mix-System:	ja
Schauglas:	nein
Nenngröße (NS):	20,00
SonicControl:	nein
Entsorgungseinrichtung:	Entsorgungsanschluss
Füllrichtung nach DIN 1988:	ja
Entsorgungsart:	manuelles Reinigungssystem

Wasserversorgung:	1 Schraubventil 1"
Tragfähigkeit (DIN 19901):	F3
Allgemeine Merkmale	
Material:	PE
Norm:	EN 1825
Einbausituation:	freie Aufstellung
Auslieferungszustand:	installationsfertig (elektrische Komponenten, Verbindungsteile sind bauseits anzuschließen)
Lieferumfang:	Storz-B-Kupplung R 2 1/2 " für Saugwagenanschluss
ATEX zertifiziert:	nein
Abmessungen	
Gewicht netto:	570 kg
Gewicht brutto:	570 kg
Durchmesser:	630 mm
Aufstellfläche Länge:	4760 mm
Aufstellfläche Breite:	1600 mm
Aufstellfläche Höhe:	1625 mm
Einbringmaß Länge:	4760 mm
Einbringmaß Breite:	1280 mm
Einbringmaß Höhe:	1625 mm
Länge:	4760 mm
Breite:	1600 mm
Höhe:	1625 mm
Verpackungsmaß Länge:	4760 mm
Verpackungsmaß Breite:	1600 mm
Verpackungsmaß Höhe:	1625 mm
Behälter/Grundkörper	
Nenndruck (PN):	10
Druckabgang (DN):	65
Druckabgang (DA):	75 mm
Abstand Rohrsohle Auslauf zu Behälterboden:	1030 mm
Abstand Rohrsohle Zulauf zu Behälterboden:	1100 mm
Auslauf Nennweite (DA):	200 mm
Auslauf Nennweite (DN):	200 mm
Zulauf Nennweite (DA):	200 mm
Zulauf Nennweite (DN):	200 mm
Anschluss Zu-/Auslaufstutzen:	PE-HD-Rohre nach DIN 19537, HT-Rohre nach DIN 19560, PP oder AS
Abdeckungsmerkmale	
Abdeckungsart:	Deckel
Abdeckung Material:	Kunststoff
Abdeckung Farbe:	schwarz
Verriegelung:	Schnellspanverschluss
Dichtheit:	geruchsdicht
Abwasserinhalt	

Abscheiderinhalt:	2230 l
Gesamtvolumen:	4230 l
Schlammfanginhalt:	2000 l
Speichermenge an Fett:	800 l
Fördereinrichtung	
Pumpe:	SPF 300 KE 2.0
Anzahl Pumpen:	2
Gewicht Pumpe:	44 kg
Anschlusstyp:	Direktanschluss
Nennstrom:	6,2 A
Schutzklasse:	I
Isolationsklasse:	F
Cos phi - Leistungsfaktor:	0,87
Schutzart Pumpe:	IP 55
Temperaturüberwachung:	integriert
Förderguttemperatur (dauerhaft) max.:	40 °C
Förderleistung max.:	60 m ³ /h
Förderhöhe max.:	17 m
Drehzahl:	2850 U/min
Leistung P1:	3,6 kW
Leistung P2:	3 kW
Betriebsart:	S2 - 30 Min.
Typ Anschlussleitung Pumpe:	H07RN-F 7G 1,5 mm ²
Lauftrad Typ:	Radiallauftrad mit Zerhacker
Länge Netzanschlussleitung Pumpe:	5 m
Steuerung	
Schaltgerät:	ja
Erforderliche Absicherung (RCD):	30 mA
Netzfrequenz:	50 Hz
Betriebsspannung:	400 V
Anschlusstyp:	Direktanschluss