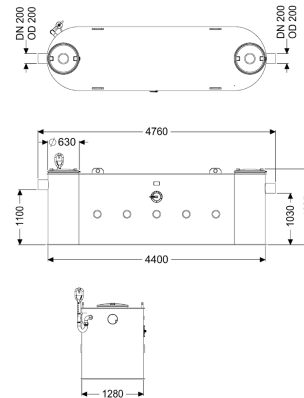


Fettabscheider EasyClean free NS 20, Standard, DZ



Artikelinformationen

Artikelnummer: 93020-06
 GTIN: 4026092103067
 Preisgruppe: 60

Produktvorteile

- Nachrüstbar bis zu Auto Mix & Pump
- Wartungsarmer Betrieb

Beschreibung

Der Abscheider für fetthaltiges Abwasser ist für die freie Aufstellung in frostgeschützten Räumen geeignet und verzichtet auf metallische Bauteile im Behälter. Der Sammelbehälter mit Durchzügen aus dauerhaft beständigem Kunststoff (PE) ist mit einem integrierten Schlammfang ausgestattet und besitzt Schrägen im Behälterboden für eine schnelle und saubere Entsorgung. Zwei geruchsdichte Deckel mit Schnellspannverschlüssen ermöglichen einen einfachen Zugang für Reinigungs- und Wartungsarbeiten. Die manuelle Entsorgung erfolgt bei geöffnetem Behälter. Gewährleistung auf den Werkstoff PE 20 Jahre.

Ausführung

Entsorgungsvariante:	Standard
Schredder-Mix-System:	nein
Schauglas:	nein
Nenngröße (NS):	20,00
SonicControl:	nein
Füllleinrichtung nach DIN 1988:	nein
Entsorgungsart:	manuell mit Saugschlauch
Tragfähigkeit (DIN 19901):	F3

Allgemeine Merkmale

Material:	PE
Norm:	EN 1825
Einbausituation:	freie Aufstellung
Auslieferungszustand:	installationsfertig (Verbindungsstücke sind bauseits anzuschließen)

Abmessungen	
Gewicht netto:	407 kg
Gewicht brutto:	407 kg
Durchmesser:	630 mm
Aufstellfläche Länge:	4760 mm
Aufstellfläche Breite:	1280 mm
Aufstellfläche Höhe:	1625 mm
Einbringmaß Länge:	4760 mm
Einbringmaß Breite:	1280 mm
Einbringmaß Höhe:	1625 mm
Länge:	4760 mm
Breite:	1600 mm
Höhe:	1625 mm
Verpackungsmaß Länge:	4760 mm
Verpackungsmaß Breite:	1280 mm
Verpackungsmaß Höhe:	1625 mm
Behälter/Grundkörper	
Abstand Rohrsohle Auslauf zu Behälterboden:	1030 mm
Abstand Rohrsohle Zulauf zu Behälterboden:	1100 mm
Auslauf Nennweite (DA):	200 mm
Auslauf Nennweite (DN):	200 mm
Zulauf Nennweite (DA):	200 mm
Zulauf Nennweite (DN):	200 mm
Anschluss Zu-/Auslaufstutzen:	PE-HD-Rohre nach DIN 19537, HT-Rohre nach DIN 19560, PP oder AS
Abdeckungsmerkmale	
Abdeckungsart:	Deckel
Abdeckung Material:	Kunststoff
Abdeckung Farbe:	schwarz
Verriegelung:	Schnellspanverschluss
Dichtheit:	geruchsdicht
Abwasserinhalt	
Abscheiderinhalt:	2230 l
Gesamtvolumen:	4230 l
Schlammfanginhalt:	2000 l
Speichermenge an Fett:	800 l
Steuerung	
Schaltgerät:	nein