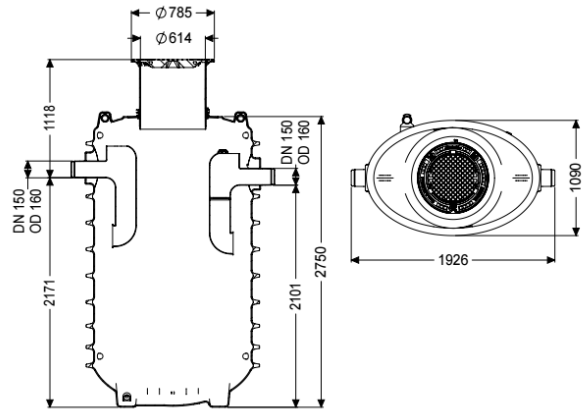


## Fettabscheider EasyClean ground NS 10, Direct, 880-1170 mm, D, links



### Artikelinformationen

Artikelnummer: 95100-120D-DL  
 GTIN: 4026092101087  
 Preisgruppe: 60

### Produktvorteile

- geruchsarme und saubere Entsorgung
- definierte Entsorgungsstelle
- vollständige Entleerung des Abscheiders

### Beschreibung

Der Abscheider für fetthaltiges Abwasser ist für den Erdeinbau geeignet und verzichtet auf metallische Bauteile im Behälter. Der Sammelbehälter aus dauerhaft beständigem Kunststoff (PE) ist mit einem integrierten Schlammfang ausgestattet und besitzt ein abgerundetes Bodenteil für eine schnelle und saubere Entsorgung. Der Zugang für Reinigungs- und Wartungsarbeiten ist über eine Revisionsöffnung möglich. Für die manuelle Entsorgung ist ein Direktentsorgungsstutzen vorhanden. Bei Belastungsklasse D ist bauseits eine Lastverteilungsplatte zu verbauen. Die Bewehrungspläne sind Bestandteil der EBA und bei KESSEL erhältlich. Der Behälter verfügt über eine Grundwasserbeständigkeit bis Geländeoberkante (GOK). Gewährleistung auf den Werkstoff PE 20 Jahre.

#### Ausführung

Hinweis Einbau:	Erdeinbau frostfreie Tiefe 1200 mm
Fließrichtung:	links
Entsorgungsvariante:	Direct
Nenngröße (NS):	10
Entsorgungseinrichtung:	Entsorgungsrohr
Entsorgungsart:	manuell
Tragfähigkeit (DIN 19901):	E4

#### Allgemeine Merkmale

Material:	PE
Norm:	EN 1825

Einbausituation:	Einbau ins Erdreich
Auslieferungszustand:	installationsfertig (Verbindungssteile sind bauseits anzuschließen)
<b>Abmessungen</b>	
Gewicht netto:	350 kg
Gewicht brutto:	350 kg
Durchmesser:	648 mm
Einbautiefe:	880 - 1170 mm
Länge:	1870 mm
Breite:	1150 mm
Höhe:	2795 mm
Verpackungsmaß Länge:	2500 mm
Verpackungsmaß Breite:	2700 mm
Verpackungsmaß Höhe:	1240 mm
<b>Behälter/Grundkörper</b>	
Abstand Rohrsohle Auslauf zu Behälterboden:	2100 mm
Abstand Rohrsohle Zulauf zu Behälterboden:	2170 mm
Auslauf Nennweite (DN):	150 mm
Zulauf Nennweite (DA):	160 mm
Zulauf Nennweite (DN):	150 mm
Anschluss Zu-/Auslaufstutzen:	PE-HD-Rohre nach DIN 19537, PVC-KG-Rohre nach DIN 19534, PP oder AS
Lichte Weite Einstieg (LW):	600 mm
<b>Abdeckungsmerkmale</b>	
Abdeckungsart:	Abdeckplatte
Abdeckung Material:	Grauguss
Abdeckung Farbe:	schwarz
Verriegelung:	Lock & Lift
Belastungsklasse:	D 400 (EN 124)
Dichtheit:	geruchs- und tagwasserdicht
<b>Abwasserinhalt</b>	
Abscheiderinhalt:	1100 l
Fettschichtdicke max.:	385 mm
Gesamtvolumen:	2100 l
Schlammfanginhalt:	1000 l
Speichermenge an Fett:	400 l